

Quinta Ace

La plus puissante murale

Informations produit - Remeha Quinta Ace



Intelligente Compacte et puissante! Utilisations multiples

La Quinta Ace est une chaudière murale intelligente à haut rendement avec une puissance allant jusqu'à 161,5 kW. Grâce à cette puissance élevée, il est possible, lors d'un montage en cascade, d'obtenir la puissance demandée avec moins de chaudières, ce qui permet de réaliser des installations encore plus compactes. En plus de sa compacité et puissance, la Quinta Ace se fait remarquer par son intelligence et efficacité. L'appareil est entièrement préparé pour la communication future et la gestion à distance. Vu la très faible émission d'oxydes d'azote, cette chaudière contribue à un avenir plus vert.



Chaudière à haut rendement
extrêmement intelligente.
Puissance jusqu'à 161,5 kW.

Chaudière intelligente

Avec cette chaudière, Remeha répond au monde digital avec une vision claire sur l'avenir. La Quinta Ace est la chaudière entièrement équipée pour la gestion et le contrôle à distance. Ceci lui permet de vous envoyer des avertissements préventif, ce qui vous permet de travailler plus efficacement et de proposer à votre client la proposition d'entretien la plus intéressante.

La connectivité de la Quinta Ace vous permet en tant que professionnel, de communiquer très facilement sur place avec la chaudière grâce au Smart Service Tool et l'app sur votre smartphone ou tablet, et de consulter ou de modifier les paramètres très facilement. La capacité graphique de l'affichage de la chaudière vous offre un langage clair et de ce fait permet une installation aisée.

La Remeha Quinta Ace possède le 'eSMART inside'. eSMART est la définition des possibilités digitales que Remeha va vous offrir. La base est formée par une nouvelle gestion électronique, qui ne gère pas seulement votre chaudière de façon fiable, confortable et intelligente, mais donne également la possibilité de créer un environnement 'connected' intelligent.



La Remeha Quinta Ace possède le 'eSMART inside'. eSMART est la définition des possibilités digitales que Remeha offre et offrira. La base est formée par une nouvelle gestion électronique, qui ne gère pas seulement votre chaudière de façon fiable, confortable et intelligente, mais donne également la possibilité de créer un environnement 'connected' intelligent.



Une vraie Quinta

Malgré les nouveautés la Quinta Ace reste une vraie Quinta. Tout comme la Quinta Pro et les Quintas antérieures, la Quinta Ace avec sa grande puissance est dotée d'un échangeur monobloc en fonte d'aluminium. En Plus, la Quinta Ace est équipée de l'éclairage intérieur LED bien connu, ce qui garanti une bonne vue lors des entretiens. La Quinta Ace est également pourvue d'un clapet anti-retour pour les cascades à gaz brûlés en surpression. Ceci signifie une économie importante en ce qui concerne la hauteur totale, le temps de montage et les matériaux.

Installation aisée

Pendant l'élaboration d'un produit, Remeha attache beaucoup d'importance à la qualité et l'accessibilité afin de rendre l'installation et l'entretien la plus agréable que possible.

Lors du raccordement de la Quinta Ace, le panneau frontal net doit plus être enlevé. Tous les raccordements, y compris les raccordements électriques, se trouvent à l'extérieur de l'appareil. Le tableau de commande est o, stammée derrière la porte stylée. Le boîtier pour le cablage est fixé par glissière sur un support au dessous de la chaudière, après quoi le support est remis dans sa position initiale.

Si nécessaire, le boîtier peut également être fixé au mur.

Indépendante ou en cascade

En plus des nouveautés et caractéristiques digitales, la Quinta Ace excelle dans la production d'eau de chauffage de e'eau chaude sanitaire. Avec un puissance maximale de pas moins de 161,5 kW, une grande gamme de batiments peut être chauffé en faisant des économies d'énergie.

La Quinta Ace peut être installée, soit comme chaudière indépendante, soit en cascade en ligne, dos à dos, sur châssis ou au mur. Grâce à sa grande puissance il est possible d'obtenir la puissance requise avec moins de chaudières, ce qui permet de réaliser de installations encore plus compactes.

En cascade, il est possible de combiner la Quinta Ace avec la Quinta Pro, créant ainsi un flexibilité maximale.



Outil de calcul de cascades renouvelé

Besoin d'aide afin de définir la cascade idéale? Regardez notre outil de calcul sur www.remeha.be. Choisissez une solution avec la Quinta Pro, la Quinta Ace ou une combinaison des deux.



Définir facilement
la cascade idéale



Quinta Ace

Les caractéristiques rassemblées

- › La plus puissante chaudière murale, d'une puissance de 161,5 kW pour des installations (en cascade) compactes
- › Un échangeur en fonte d'aluminium à condensation, économisant l'espace et aisé à l'entretien
- › Clapet anti-retour incorporé pour des cascades avec gaz brûlés en surpression, pour un montage facile et une hauteur de montage minimale
- › Panneau de commande convivial, pourvu d'un écran LCD et des possibilités pratiques pour le réglage et la lecture
- › Une mémoire pour conserver tout l'historique de la chaudière, ainsi il est possible de consulter les données à tout moment
- › Adaptée tant pour des régulateurs marche/arrêt que pour des régulateurs modulants, ambiants, de température ou de cascade
- › Interface Open Therm Smart Power intégré
- › Equipé en standard d'une entrée 0-10 Volt pour une gestion externe comme des systèmes de gestion de bâtiments
- › Pourvu d'un connecteur pour le raccordement aisé du Remeha Smart Service Tool
- › Préparé pour la communication par internet afin de garantir une communication fluide avec les systèmes de gestion de bâtiment
- › Equipé d'un capteur de pression d'eau pour lecture digitale de la pression, avec avertissement 'pression basse'
- › Un lieu de travail agréable et éclairé grâce à l'éclairage automatique LED intégré
- › Une conception bien pensée se traduit par un fonctionnement très silencieux
- › Accessibilité aisée lors d'interventions ou entretiens, ce qui permet un travail efficace à l'installateur
- › L'appareil signale la nécessité d'un entretien, l'utilisateur ne doit plus s'en soucier
- › L'appareil peut être transformé pour fonctionnement au propane
- › Cette chaudière contribue à un avenir plus vert grâce à sa faible émission en oxydes d'azote

Accessoires

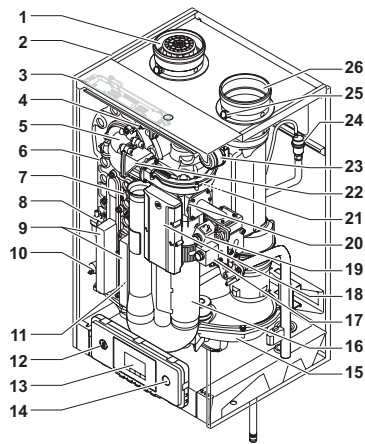
- › Régulateurs climatiques et d'ambiance modulants
- › Sonde extérieure
- › Pompe modulante par signal PWM
- › Kit de raccordement chaudière
- › Filtre pour amenée d'air
- › Adaptateur amenée d'air/évacuation de fumée 100/150 (Concentrique)
- › Ventouse horizontale 100/150
- › Ventouse verticale 150/220
- › Coffrets de pièces détachées et kits entretien

Cascade

- › Ensembles pour cascade en ligne sur cadre, en ligne au mur, ou dos à dos
- › Combinaisons avec la Quinta Pro sont possibles
- › Régulateurs de cascade modulants
- › Pièces isolantes de conception unique pour isoler la cascade de façon optimale

Données techniques

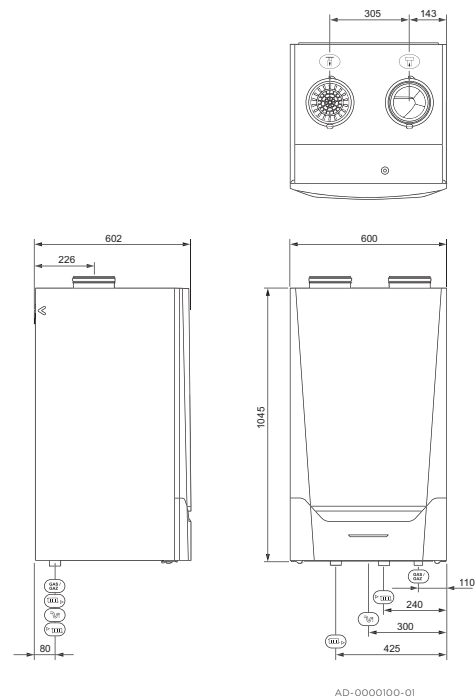
Principaux composants









AD-0000101-01

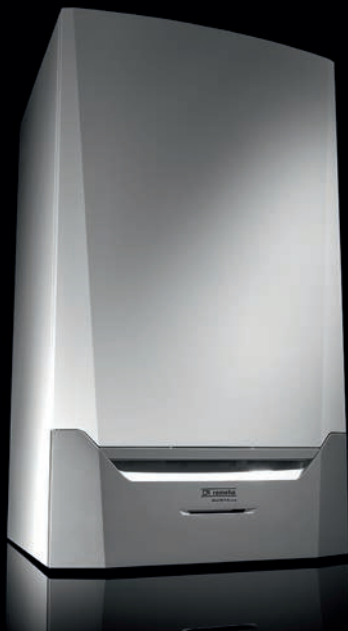
- | | |
|---|---|
| 1 Arrivée d'air | 13 Tableau de commande |
| 2 Habillage/caisson d'air | 14 Interrupteur march/arrêt |
| 3 Eclairage intérieur | 15 Collecteur de condensats |
| 4 Sonde de température départ | 16 Silencieux d'entrée d'air |
| 5 Adaptateur | 17 Prise de mesure de la pression du gaz |
| 6 Echangeur thermique | 18 Unité de commande CU-GH |
| 7 Sonde de température de l'échangeur thermique | 19 Bloc vanne gaz |
| 8 Transformateur d'allumage | 20 Venturi |
| 9 Volet d'inspection échangeur thermique (2X) | 21 Ventilateur |
| 10 Capteur de pression d'eau | 22 Clapet anti-retour |
| 11 Sonde de température retour | 23 Interrupteur de pression différentielle de l'air |
| 12 Point de raccordement PC/ordinateur portable | 24 Purgeur automatique |
| | 25 Prise de mesure des fumées |
| | 26 Evacuation des fumées |

Dimensions et raccords



AD-0000100-01

-  Raccordement de l'évacuation des gaz de combustion; Ø 150 mm
-  Conduit d'arrivée d'air; Ø 150 mm
-  Raccordement du sifon; Ø 32 mm
-  Raccordement départ: filetage mâle 5/4"
-  Raccordement retour: filetage mâle 5/4"
-  Raccordement de gaz : filetage mâle 1"



Applications possibles au niveau régulation

1 Régulation marche/arrêt

La charge varie entre la valeur minimale et maximale sur la base de la température de départ programmée dans la chaudière.

2 Régulation analogue (0 - 10V)

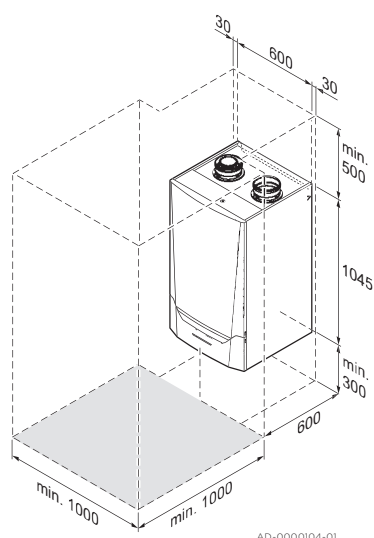
La charge varie entre la valeur minimale et maximale sur la base d'une tension appliquée à l'entrée analogue.

3 Régulation modulante (Opentherm SP)

La charge varie entre la valeur minimale et maximale sur la base d'une température de départ déterminée par le régulateur modulant.

Quinta Ace 160

Implantation et dimensions



Prévoir un espace libre de minimum 1 x 1 m, à compter à partir du sol jusqu'au dessus de la chaudière, pour permettre les travaux d'installation et d'entretien.

Régulation de charge	Unité		Modulante, marche/arrêt 0 - 10 Volt
Puissance nominale utile (Pn) (80/60°C) G20 (gaz-H)	kW	Min. - Max.	31,5 - 152,9
Puissance nominale utile (Pn) (50/30°C) G20 (gaz-H)	kW	Min. - Max.	34,6 - 161,5
Charge nominale (Hi)	kW	Min. - Max.	32,0 - 156
Catégorie de gaz		G20, G25	$I_{2E(R)}$
Pression de gaz G20 (gaz H)	mbar	Min. - Max.	17 - 25
Pression de gaz G25 (gaz L)	mbar	Min. - Max.	20 - 30
Contre pression maximale du conduit de fumée	Pa		200
Type de raccordement			B23, B23P, B33, C13, C33, C43, C53, C83, C93
Température de l'eau	°C	Max.	110
Température de service	°C	Max.	90
Pression hydraulique de service	bar	Min. - Max.	0,8 - 4,0
Indice de protection électrique	IP		X1B
Perte de charge côté eau	mbar	$\Delta T=20K$	170
Poids de montage	kg	Sans panneau frontal, ni pièces détachées	123
Niveau acoustique moyen	dB(A)	A 1 m de la chaudière	55

Votre fournisseur Remeha

T +32 (0)3 230 71 06

F +32 (0)3 354 54 30

E info@remeha.be